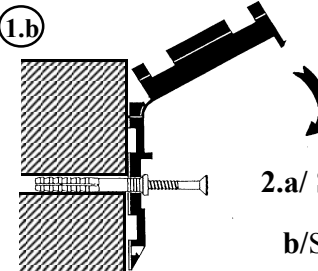
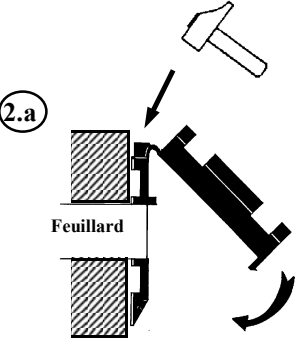
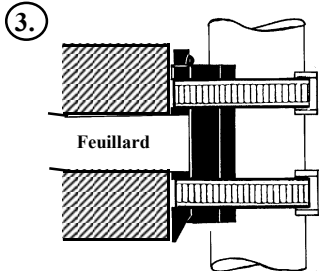


NILED 38 Quai de l'Oise 60 870 RIEUX	NOTICE DE MONTAGE	
TPH Sce qualité : 03 44 70 71 09 Fax : 03 44 72 96 65	Ref. com. : BIC / BIS xxx PF Désign. suivant la norme : BIS xxx PF	
<p>Destiné à la fixation verticale sur poteaux ou façades de câbles ou conduits. S'utilisent avec des colliers de serrage larg.9mm maxi.</p> <p>Fixation :</p> <div style="display: flex; justify-content: space-between;"> <div style="width: 45%;"> <p>1.b</p>  </div> <div style="width: 50%;"> <p>1.a/ Par vis dia.5,6 ou 7mm (Support bois)</p> <p>b/ Par vis + cheville (Matériau dur)</p> </div> </div> <div style="display: flex; justify-content: space-between; margin-top: 20px;"> <div style="width: 45%;"> <p>2.a</p>  <p>Feuillard</p> </div> <div style="width: 50%;"> <p>2.a/ Sur feuillard existant , larg.20mm maxi</p> <p>b/ Sur feuillard neuf lors de la pose</p> </div> </div> <div style="display: flex; justify-content: space-between; margin-top: 20px;"> <div style="width: 45%;"> <p>3</p>  </div> <div style="width: 50%;"> <p>3/ Positionnement et serrage du câble par colliers crantés polyamide.</p> </div> </div>		
Form 53	Ref. document: NM13-n	Application: 25/01/06